

Измерительный штатив с гранитным основанием

Серия 215

с износостойким гранитным столом

Стандартные аксессуары

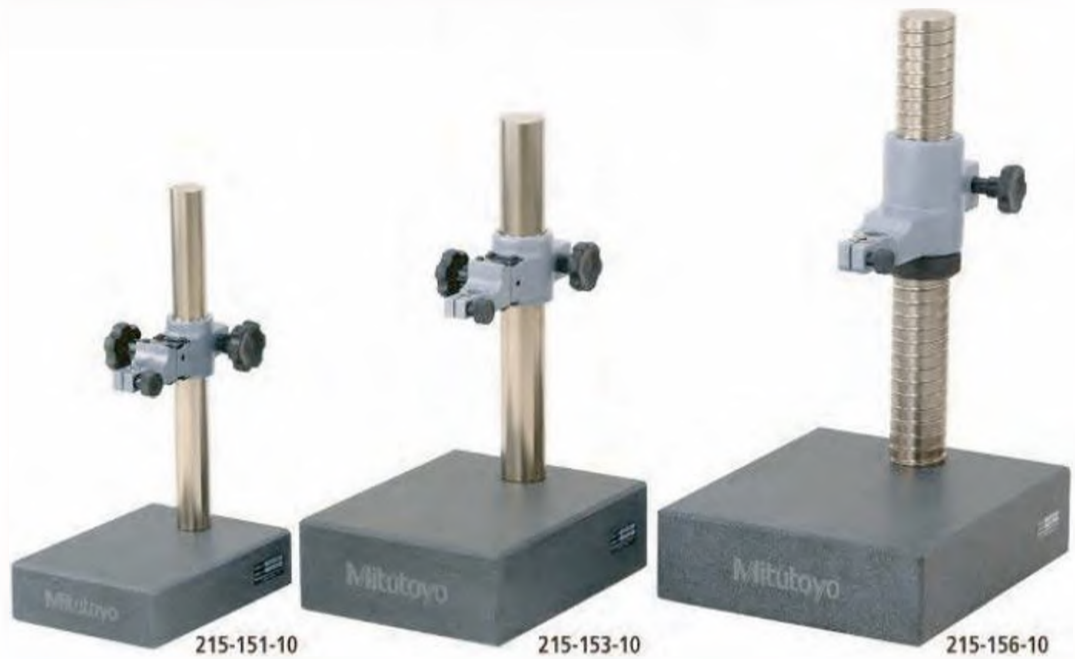
№	Описание
21JAA316	Втулка $\varnothing 8$ мм
21JAA329	Вставка $\varnothing 8$ мм
21JAA330	Вставка $\varnothing 9,53$ мм

21JAA316 для 215-150-10, 215-151-10, 215-153-10
21JAA329 и 21JAA330 для 215-156-10

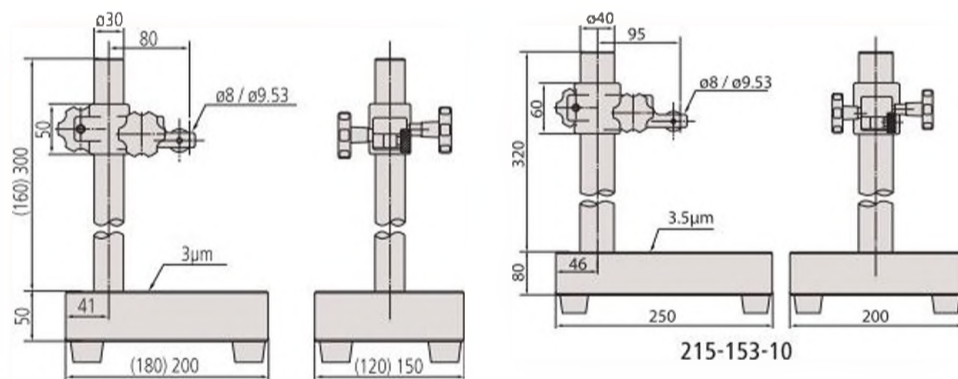
Опциональные аксессуары

№	Описание
21JAA331	Вставка $\varnothing 15$ мм

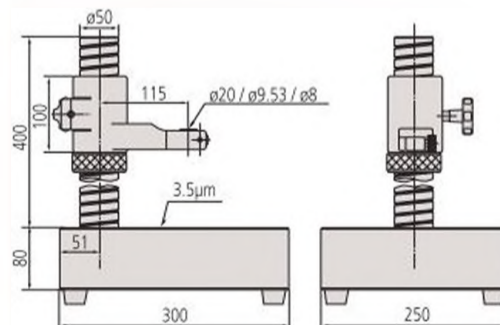
только для 215-156-10



№	\varnothing колонны [мм]	Макс. измеряемая высота [мм]	Микроподача [мм]	Отверстие под гильзу [мм]	Плоскостность стола [мкм]	Перпендикулярность стола к отверстию гильзы [мкм/мм]	Масса [кг]
215-150-10	30	120	1	$\varnothing 3/8"$ / $\varnothing 9,53$ мм (с $\varnothing 8$ мм вставкой)	3	0,2/100	5,4
215-151-10	30	260	1	$\varnothing 3/8"$ / $\varnothing 9,53$ мм (с $\varnothing 8$ мм вставкой)	3	0,2/100	7,5
215-153-10	40	250	1	$\varnothing 3/8"$ / $\varnothing 9,53$ мм ($\varnothing 8$ мм с вставкой)	3,5	0,2/100	16
215-156-10	50	300	1	$\varnothing 20$ мм ($\varnothing 3/8"$ / $\varnothing 9,53$ мм, 8 мм с вставкой)	3,5	0,2/100	27,5



215-151-10 (215-150-10)



215-156-10